

# ЗАМОК ЭЛЕКТРОМЕХАНИЧЕСКИЙ

**ATIS Lock SSM**

**ATIS Lock SSM СК**

**ATIS Lock MG**

**ATIS Lock MB**

**ATIS Lock MCH**

The logo for ATIS, featuring the word "atis" in a bold, lowercase, sans-serif font. A registered trademark symbol (®) is located at the top right of the letter "s".

## Общие характеристики

Замки серии "SS" изготовлены из нержавеющей стали, что делает их пригодным для использования вне помещений. Внутренние детали замка и пружины надежно защищены оксидированием. Взводной ригель снабжен специальным роликом.

Управление замком – электрическое. Напряжение питания для замка 12 В. Взводная пружина у данного замка – регулируемая.

## Примечание

Замки серии "MG/MB/MCH" из окрашенной стали, устанавливать только внутри помещения!

## Технические характеристики

Название	Lock SSM	Lock SSM СК	Lock MG	Lock MB	Lock MCH
Напряжение	12 В				
Ток	2А				
Размеры	137x105x37 мм				
Вес	0,5 кг				
Цвет	Серебро		Серый	Коричневый	Хром
Тип ключа	Зубчатый	Лазерный	Зубчатый		
Материал	Нержавеющая сталь		Окрашенная сталь		
Тип установки	Наружная/ Внутренняя		Внутренняя		
Рабочая температура	от -30° до +70°С				

## Управление замком

Замок может открываться несколькими способами:

- 1) Снаружи, с помощью ключа
- 2) Изнутри, с помощью специальной механической кнопки
- 3) Дистанционно, импульсом напряжения в DC 12 В ~2А от сетевого блока питания или с контроллера. Во избежание выхода катушки замка из строя, непрерывное время подачи напряжения не должно превышать 3 сек.

## Установка замка

### Шаг1

Для установки запирающего ригеля замка, в соответствии с направлением закрывания двери, вытащите шплинт из отверстия оси запирающего ригеля, снимите шайбы, вытащите ригель и поверните его на 180°. После этого, закрепите его.

### Шаг2

Установите и закрепите замок, выдержав расстояние между корпусом и ответной планкой 5мм.

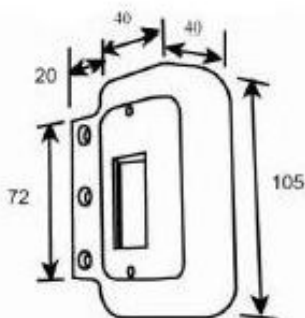
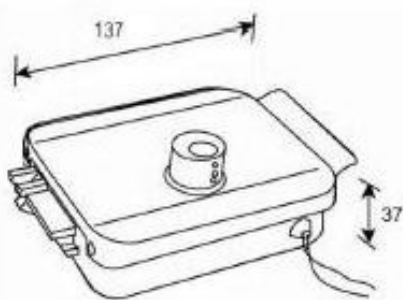
### Шаг3 (при необходимости)

С помощью втулки с шестигранной гайкой, отрегулируйте необходимое усилие взводной пружины замка.

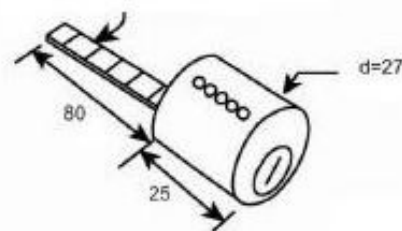
### Примечание

Для открытия электромеханического замка, с помощью видеодомофона, без использования дополнительного блока питания – рекомендуем использовать **БУЗ** (приобретается отдельно).

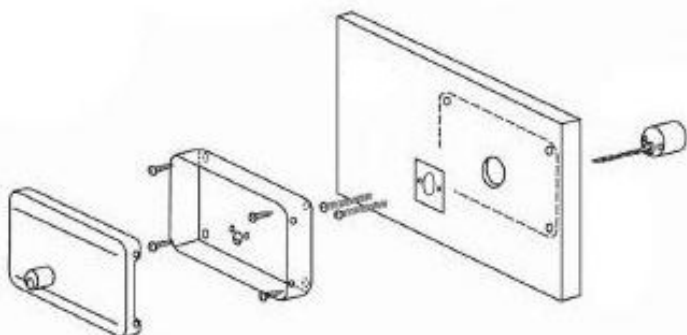
## Внешний вид и размеры



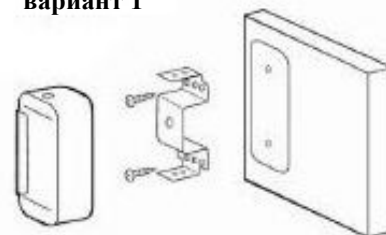
Данная планка укорачивается в зависимости от толщины двери



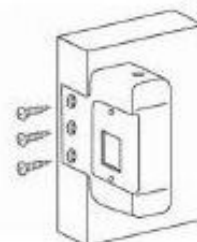
## Монтажная схема



вариант 1



вариант 2



дверной проём

дверь

3°